

# Dell Precision Tower 3420

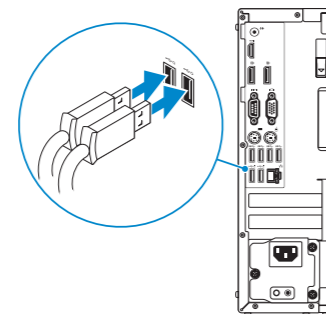
## Quick Start Guide

Stručná úvodní příručka  
Gyors üzembe helyezési útmutató  
Skrócona instrukcja uruchomienia  
Stručná úvodná príručka



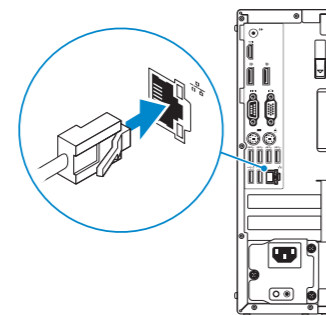
### 1 Connect the keyboard and mouse

Připojení klávesnice a myši  
Csatlakoztassa a billentyűzetet és az egeret  
Podłącz klawiaturę i mysz  
Pripojte klávesnicu a myš



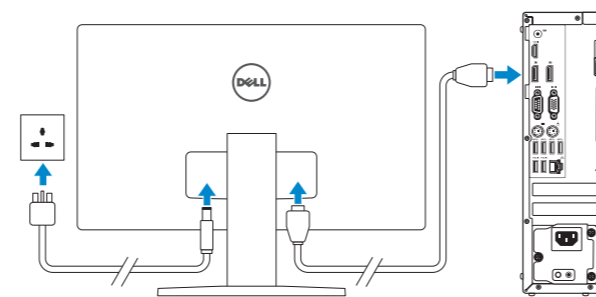
### 2 Connect the network cable — optional

Připojte síťový kabel — volitelné  
Csatlakoztassa a hálózati kábelt — opcionális  
Podłącz kabel sieciowy (opcjonalnie)  
Pripojte sieťový kábel — voliteľný



### 3 Connect the display

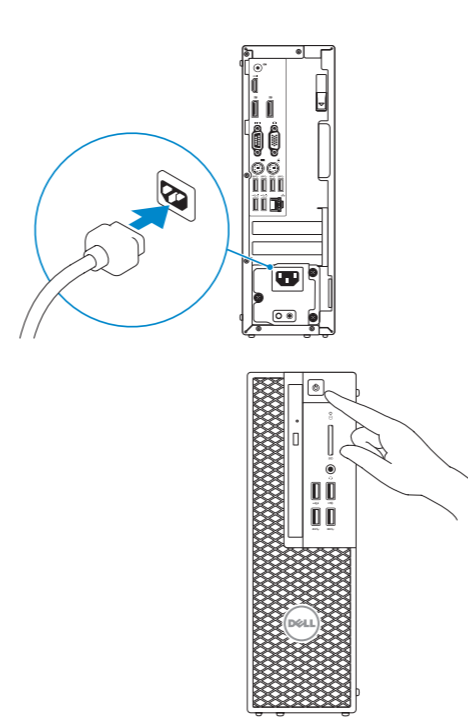
Připojte displej  
Csatlakoztassa a monitort  
Podłącz monitor  
Pripojte obrazovku



- NOTE:** If you ordered your computer with a discrete graphics card, connect the display to the discrete graphics card.
- POZNÁMKA:** Pokud jste si počítač objednali se samostatnou grafickou kartou, připojte displej k samostatné grafické kartě.
- MEGJEGYZÉS:** Ha a számítógéphez egy különálló grafikus kártyát rendelt, a monitort csatlakoztassa a különálló grafikus kártyára.
- UWAGA:** Jeśli z komputerem zamówiono autonomiczną kartę graficzną, monitor należy podłączyć do złącza w tej karcie.
- POZNÁMKA:** Ak ste si počítač objednali s diskretnou grafickou kartou, pripojte obrazovku k diskretnéj grafickej karte.

### 4 Connect the power cable and press the power button

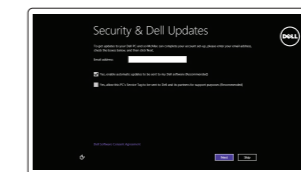
Připojte napájecí kabel a stiskněte vypínač  
Csatlakoztassa a tápkábelt és nyomja meg a bekapcsológombot  
Podłącz kabel zasilania i naciśnij przycisk zasilania  
Zapojte napájací kábel a stlačte spínač napájania



### 5 Finish operating system setup

Dokončete nastavení operačního systému  
Fejezze be az operációs rendszer beállítását  
Skonfiguruj system operacyjny  
Dokončite inštaláciu operačného systému

#### Windows 8.1



#### Enable security and updates

Aktivujte zabezpečení a aktualizace  
Kapcsolja be a számítógép védelmét és a frissítéseket  
Włącz zabezpieczenia i aktualizacje  
Povolte bezpečnostné funkcie a aktualizácie

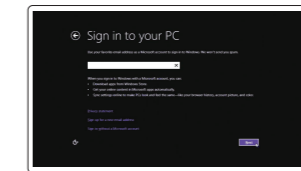


#### Connect to your network

Připojte se k síti  
Kapcsolódjon a hálózathoz  
Nawiąż połączenie z siecią  
Pripojte sa k sieti

- NOTE:** If you are connecting to a secured wireless network, enter the password for the wireless network access when prompted.

- POZNÁMKA:** Pokud se připojíte k zabezpečené bezdrátové síti, zadejte po vyzvání heslo pro přístup k této síti.
- MEGJEGYZÉS:** Ha biztonságos vezeték nélküli hálózathoz csatlakozik, kérésre, adja meg a vezeték nélküli hálózat hozzáférési jelszavát.
- UWAGA:** Jeśli nawiązujesz połączenie z zabezpieczoną siecią bezprzewodową, po wyświetleniu monitu wprowadź hasło dostępu do sieci.
- POZNÁMKA:** Ak sa pripájate k zabezpečenej bezdrótovej sieti, na výzvu zadajte heslo prístupu k bezdrótovej sieti.



#### Sign in to your Microsoft account or create a local account

Přihlaste se k účtu Microsoft nebo si vytvořte místní účet  
Jelentkezzen be a Microsoft fiókjába, vagy hozzon létre helyi fiókot  
Zaloguj się do konta Microsoft albo utwórz konto lokalne  
Prihláste sa do konta Microsoft alebo si vytvorte lokálne konto

**Product support and manuals**  
Podpora a příručky k produktům  
Terméktámogatás és kézikönyvek  
Pomoc techniczna i podręczniki  
Podpora a príručky produktu

[Dell.com/support](http://Dell.com/support)  
[Dell.com/support/manuals](http://Dell.com/support/manuals)  
[Dell.com/support/windows](http://Dell.com/support/windows)  
[Dell.com/support/linux](http://Dell.com/support/linux)

**Contact Dell**  
Kontaktujte spoločnosť Dell  
Kapcsolatfelvétel a Dell-lel  
Kontakt z firmą Del  
Kontaktujte Dell

[Dell.com/contactdell](http://Dell.com/contactdell)

**Regulatory and safety**  
Regulace a bezpečnost  
Szabályozások és biztonság  
Przepisy i bezpieczeństwo  
Zákonom vyžadované a bezpečnostné informácie

[Dell.com/regulatory\\_compliance](http://Dell.com/regulatory_compliance)

**Regulatory model**  
Směrnicev model | Szabályozó modell  
Model | Regulačný model

D11S

**Regulatory type**  
Regulační typ | Szabályozó típus  
Typ | Regulačný typ

D11S001

**Computer model**  
Model počítače | Számítógép modell  
Model komputera | Model počítača

Dell Precision Tower 3420

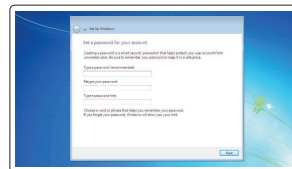


0H0D72A00

© 2015 Dell Inc.  
© 2015 Microsoft Corporation.  
© 2015 Canonical Ltd.

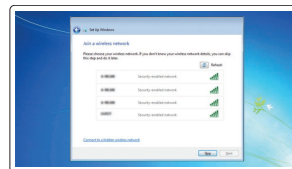
Printed in China.  
2015-08

## Windows 7



### Set up password for Windows

Nastavení hesla pro systém Windows  
Jelszó beállítása Windows  
operációs rendszerhez  
Ustaw hasło systemu Windows  
Nastavte heslo do systému Windows



### Connect to your network

Připojte se k síti  
Kapcsolódjon a hálózathoz  
Nawiąż połączenie z siecią  
Pripojte sa k síti

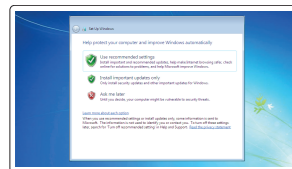
**NOTE: If you are connecting to a secured wireless network, enter the password for the wireless network access when prompted.**

**POZNÁMKA:** Pokud se připojíte k zabezpečené bezdrátové síti, zadejte po vyzvání heslo pro přístup k této síti.

**MEGJEGYZÉS:** Ha biztonságos vezeték nélküli hálózathoz csatlakozik, kérésre, adja meg a vezeték nélküli hálózat hozzáférési jelszavát.

**UWAGA:** Jeśli nawiązujesz połączenie z zabezpieczoną siecią bezprzewodową, po wyświetleniu monitu wprowadź hasło dostępu do sieci.

**POZNÁMKA:** Ak sa pripájate k zabezpečenej bezdrôtovej sieti, na výzvu zadajte heslo prístupu k bezdrôtovej sieti.



### Protect your computer

Ochrana počítače  
Védje számítógépet  
Zabezpiecz komputer  
Chráňte svoj počítač

## Ubuntu

### Follow the instructions on the screen to finish setup.

Dokončete nastavení podle pokynů na obrazovce.

A beállítás befejezéséhez kövesse a képernyőn megjelenő utasításokat.

Postępuj zgodnie z instrukcjami wyświetlanymi na ekranie, aby ukończyć proces konfiguracji.

Podľa pokynov na obrazovke dokončite nastavenie

## Locate Dell apps in Windows 8.1

Umístění aplikací Dell v systému Windows 8.1

Keresse meg a Dell alkalmazásokat a Windows 8.1 alatt

Odszukaj aplikacje Dell w systemie Windows 8.1

Nájdite aplikácie Dell v systéme Windows 8.1



### Register My Device

### Register your computer

Registrace počítače | Regisztrálja a számítógépet  
Zarejestruj komputer | Zaregistrujte si počítač



### Dell Backup and Recovery

### Backup, recover, repair, or restore your computer

Zálohování, zotavení, oprava nebo obnovení počítače  
Készítsen biztonsági mentést, állítsa helyre, javítsa vagy állítsa helyre számítógépet  
Utwórz kopię zapasową, napraw lub przywróć komputer  
Zálohovanie, obnovenie funkčnosti, oprava alebo obnovenie stavu vášho počítača



### Dell Data Protection | Protected Workspace

Protect your computer and data from advanced malware attacks

Chraňte svůj počítač a data před pokročilými malwarovými útoky

Védje számítógépet és adatait a súlyos malware támadásoktól

Chroń komputer i dane przed zaawansowanymi atakami

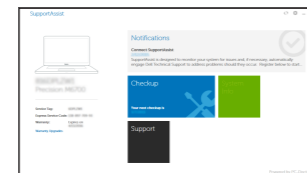
Ochrana počítača a údajov pred škodlivým softvérom



### SupportAssist

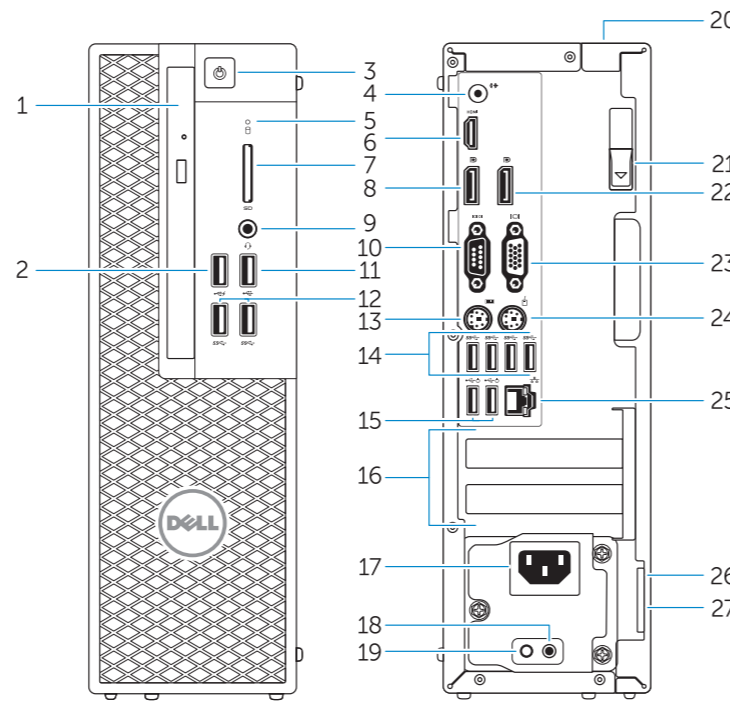
### Check and update your computer

Kontrola počítače a případná aktualizace  
Ellenőrizze és frissítse számítógépet  
Wyszukaj i zainstaluj aktualizacje komputera  
Kontrolujte a aktualizujte svoj počítač



## Features

Funkce | Jellemzők | Funkcje | Vlastnosti



1. Optical drive
2. USB 2.0 connector with PowerShare
3. Power button
4. Line-out connector
5. Hard-drive activity light
6. HDMI connector
7. SD card reader (Optional)
8. DisplayPort connector
9. Headset connector
10. Serial port connector
11. USB 2.0 connector
12. USB 3.0 connectors
13. PS/2 keyboard connector
14. USB 3.0 connectors

1. Optická jednotka
2. Konektor USB 2.0 s technologií PowerShare
3. Vypínač
4. Výstupní konektor
5. Indikátor činnosti pevného disku
6. Konektor HDMI
7. Čtečka karty SD (volitelná)
8. Konektor DisplayPort
9. Konektor náhlavní sady
10. Konektor sériového portu
11. Konektor USB 2.0
12. Konektory USB 3.0
13. Konektor klávesnice PS/2
14. Konektory USB 3.0

15. USB 2.0 connectors (supports ACPI S5 wakeup)
16. Expansion-card slots
17. Power-cable connector
18. Power-supply diagnostic button
19. Power-supply diagnostic light
20. Cable-icover lock slot
21. Release latch
22. DisplayPort connector
23. VGA port connector (Optional)
24. PS/2 mouse connector
25. Network connector
26. Security cable slot
27. Padlock ring

15. Konektory USB 2.0 (podporuje probuzení ACPI S5)
16. Pozice pro rozšiřující karty
17. Konektor napájecího kabelu
18. Diagnostické tlačítko napájení
19. Diagnostický indikátor napájení
20. Zásuvka kabelu zámku icover
21. Uvolňovací západka
22. konektor DisplayPort
23. Konektor portu VGA (volitelné)
24. Konektor myši PS/2
25. Síťový konektor
26. Slot bezpečnostního kabelu
27. Kroužek na visací zámek

1. Optikai meghajtó
2. USB 2.0 csatlakozó PowerShare-rel
3. Bekapcsológomb
4. Line kimenet csatlakozó
5. Merevlemez-meghajtó aktivitás jelzőfény
6. HDMI csatlakozó
7. SD kártya olvasó (opcionális)
8. DisplayPort csatlakozó
9. Fejhallgató csatlakozó
10. Soros port csatlakozó
11. USB 2.0 csatlakozó
12. USB 3.0 csatlakozók
13. PS/2 billentyűzet csatlakozó
14. USB 3.0 csatlakozók

1. Napęd dysków optycznych
2. Złącze USB 2.0 z funkcją PowerShare
3. Przycisk zasilania
4. Złącze wyjścia liniowego
5. Lampka aktywności dysku twardego
6. Złącze HDMI
7. Czytnik kart SD (opcjonalny)
8. Złącze DisplayPort
9. Złącze zestawu słuchawkowego
10. Złącze portu szeregowego
11. Złącze USB 2.0
12. Złącza USB 3.0
13. Złącze PS/2 klawiatury
14. Złącza USB 3.0

15. USB 2.0 csatlakozók (támogatják az ACPI S5 feloldást)
16. Bővítőkártya foglalatok
17. Tápkábel csatlakozó
18. Tápegység diagnosztika gomb
19. Tápegység diagnosztika jelzőfény
20. Kábelcsatlakozó retesz
21. Kioldó
22. DisplayPort csatlakozó
23. VGA port csatlakozó (opcionális)
24. PS/2 egér csatlakozó
25. Hálózati csatlakozó
26. Biztonsági kábel foglata
27. Lakatgyűrű

15. Złącza USB 2.0 (z obsługą wybudzania ACPI S5)
16. Gniazda kart rozszerzeń
17. Złącze kabla zasilania
18. Przycisk diagnostyki zasilacza
19. Lampka diagnostyczna zasilacza
20. Gniazdo blokady pokrywy kabla
21. Zwalniacz zatrzasku
22. Złącze DisplayPort
23. Złącze portu VGA (opcjonalne)
24. Złącze PS/2 myszy
25. Złącze sieciowe
26. Gniazdo linki antykradzieżowej
27. Pierścień kłódki

1. Optická jednotka
2. Konektor USB 2.0 s podporou PowerShare
3. Tlačidlo napájania
4. Konektor na linkový výstup
5. Kontrolka aktivity pevného disku
6. Konektor HDMI
7. Čítačka kariet SD (voliteľná)
8. Konektor DisplayPort
9. Konektor náhlavnej súpravy
10. Konektor sériového portu
11. Konektor USB 2.0
12. Konektory USB 3.0
13. Konektor PS/2 klávesnice
14. Konektory USB 3.0

**NOTE:** An upgrade from Windows 7 32-bit to Windows 10 will require a manual installation of the system drivers. For latest drivers, visit [dell.com/support](http://dell.com/support).

**POZNÁMKA:** Upgrade z 32bitového systému Windows 7 na systém Windows 10 bude vyžadovať ručnú inštaláciu ovladačů systému. Najnovší ovladače naleznete na webu [dell.com/support](http://dell.com/support).

**MEGJEGYZÉS:** Ha 32 bites Windows 7-ről vált Windows 10-re, a rendszerillesztő programokat manuálisan kell telepítenie. A legfrissebb illesztőprogramokat letöltheti a [dell.com/support](http://dell.com/support) oldalról.

**UWAGA:** Uaktualnienie 32-bitowej wersji systemu Windows 7 do systemu Windows 10 wymaga ręcznego zainstalowania sterowników systemowych. Najnowsze sterowniki są dostępne na stronie internetowej [dell.com/support](http://dell.com/support).

**POZNÁMKA:** Inovácia 32-bitového systému Windows 7 na Windows 10 vyžaduje manuálnu inštaláciu systémových ovladačov. Pre najnovšie ovladače navštívte stránku [dell.com/support](http://dell.com/support).

15. Konektory USB 2.0 (podporuje prebudenie ACPI S5)
16. Zásuvky pre rozšiřující karty
17. Konektor napájecího kabelu
18. Diagnostické tlačítko napájení
19. Diagnostická kontrolka napájení
20. Otvor pre zámok krytu káblov
21. Uvolňovací západka
22. Konektor DisplayPort
23. Konektor portu VGA (voliteľný)
24. Konektor PS/2 myši
25. Sieťový konektor
26. Otvor pre bezpečnostný kábel
27. Krúžky na visiaci zámok

**NOTE:** An upgrade from Windows 7 32-bit to Windows 10 will require a manual installation of the system drivers. For latest drivers, visit [dell.com/support](http://dell.com/support).

**POZNÁMKA:** Upgrade z 32bitového systému Windows 7 na systém Windows 10 bude vyžadovať ručnú inštaláciu ovladačů systému. Najnovší ovladače naleznete na webu [dell.com/support](http://dell.com/support).

**MEGJEGYZÉS:** Ha 32 bites Windows 7-ről vált Windows 10-re, a rendszerillesztő programokat manuálisan kell telepítenie. A legfrissebb illesztőprogramokat letöltheti a [dell.com/support](http://dell.com/support) oldalról.

**UWAGA:** Uaktualnienie 32-bitowej wersji systemu Windows 7 do systemu Windows 10 wymaga ręcznego zainstalowania sterowników systemowych. Najnowsze sterowniki są dostępne na stronie internetowej [dell.com/support](http://dell.com/support).

**POZNÁMKA:** Inovácia 32-bitového systému Windows 7 na Windows 10 vyžaduje manuálnu inštaláciu systémových ovladačov. Pre najnovšie ovladače navštívte stránku [dell.com/support](http://dell.com/support).